

高效全自动压滤系统

石材 / 陶瓷 / 太阳能电池 / 火力发电等
无机泥行业污水零排放解决方案



泰州市泰锐德环境技术有限公司

PWI CO., LTD



微信公众号

泰州市泰锐德环境技术有限公司
PWI CO., LTD

- ⑧ 地址：江苏省泰州市医药高新区无量寺路66号
- ☎ 电话：0523-88638888
- 🌐 网址：<http://www.pwi-de.com>

☑ 中德合资企业 ☑ 德国工艺和技术 ☑ 欧洲进口核心部件

公司简介

泰州市泰锐德环境技术有限公司简介

泰州市泰锐德环境技术有限公司2019年3月21日成立于江苏泰州，由江苏康泰环保股份有限公司与德国具有25年污水污泥处理行业经验的ECS EICH GmbH公司合资成立。公司专注于研发制造污泥减量、固液分离设备，是一家集生产、销售、售后服务为一体的技术型环保企业并将持续深耕污泥减量、固液分离等细分领域。



德方股东简介



ECS Eich GmbH公司由Matthias Eich先生创立于1996年7月。其目的是追求循环水的理念，以保护环境和开发简单的经济的方法进行污泥脱水。随着时间的推移，经过各种挑战，客户的需求不断增长，最初的理念逐渐发展成为一个全自动水处理和污泥脱水的产业概念。今天，520多套ECS设备系统同时在世界各地的众多的行业中处理工业用水，针对特定客户的特殊需求，也在不断完善和改进应用解决方案。

产品介绍

系统工艺流程

高效全自动压滤系统

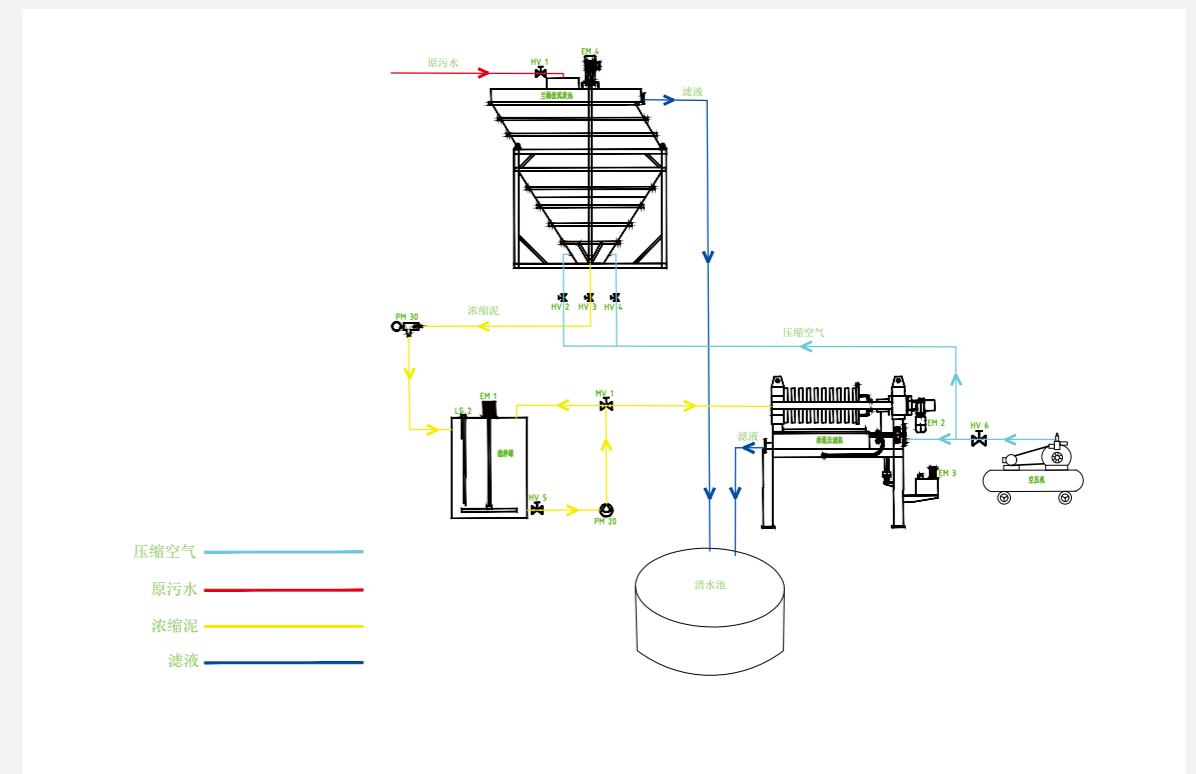
“全自动超高压厢式压滤系统产品”引进了德国的先进技术、成熟工艺以及欧洲的进口核心部件，该系统由兰美拉沉淀池（VMC）及超高压厢式压滤机（KMP）组成，具有占地面积小，快速高效，全自动化运行，耗材使用寿命长，运营成本低等特点。



污水由潜污泵输送至高效沉淀池，污水经沉淀池内部特殊材质和涂层的蜂窝状斜管快速过滤后，污泥浓缩沉淀于沉淀池底部，上清液由上方管道排出或回用。

经沉淀的浓缩污泥由气动隔膜泵通过6-8BAR压力输送至厢式压滤机，德国进口的液压系统为压滤过程提供250BAR液压压力，配合进口特殊材质滤布及滤板确保压滤过程厢体密封性，并根据污泥性质不同配置不同型号的滤布，更有效的将污泥压缩于厢体滤布间进行压滤脱水，滤液经厢体管道排出，由水流传感监测厢体内污泥干燥度，达到预定值后系统自动开板，气动或电动装置辅助滤板震动实现自动卸泥。

整套系统由PLC程序控制，可实现全自动化24小时无人值守运行，并可对各行参数进行设定和修改。



核心优势

自由组合	全自动化	绿色节能
<ul style="list-style-type: none"> 分体式结构，用户可根据需求，自行选择沉淀与压滤功能 	<ul style="list-style-type: none"> 震动辅助卸泥，无需人工铲泥 选配自动冲洗功能，可以全自动清洗滤布 自动判断启停及故障监控 	<ul style="list-style-type: none"> 中水可回用节约资源” “能耗更低” “占地面积更小”

快捷高效

- 无机泥：1平方压滤面积，24小时出泥饼约1.5方
- 有机泥或其他混合类污泥：1平方压滤面积，24小时出泥饼约700L
- 有机泥或其他混合类污泥：每个压滤周期短至30分钟，泥饼含水率低于70%
- 特殊有机物行业：每个周期短至60分钟，泥饼含水率低于75%

“MINI版小型一体机(VFB)”适用于实验室、处理量少或微小型企业等，该产品结合小型兰美拉沉淀池及袋式过滤的一体化设备，目前主要有2个型号VFB5和VFB10，每小时最大处理水量分别达到2.5方和5方。



MINI版小型一体机(VFB)

兰美拉沉淀池(VMC)

“兰美拉沉淀池 (VMC)” 是通过在沉淀中放置一组并排叠放且有一定坡度的斜板，被处理的水从平板的一端流向另一端，这相当于很多个很浅很小的沉淀池组合在一起。由于平板的间距较小，所以水流在此处成为层流状态。因此，当水在各自的平板之间流动，各层隔开互不干扰，为水中固体颗粒的沉降创造十分有利的水力条件，从而也提高了水处理效果和能力。与其他沉淀技术相比，兰美拉沉淀系统可以更合理利用沉淀池面积。



兰美拉沉淀池核心优势

⏏

结构紧凑、节约面积：

占地面积仅为传统沉淀系统所需面积的20%

📈

德国工艺、性能高效：

内部设计采用德国工艺设计，斜板不易堵塞、沉淀面积更大、沉淀时间更短

🌐

进口材质、坚固耐用：

采用8mm进口材质作为分离薄板，模块式嵌入，强度更高且易冲洗

兰美拉沉淀池选型表



高效沉淀系统选型表

设备型号	VMC30	VMC60	VMC100	VMC150
设备材质	碳钢防腐			
设备尺寸	1350 * 2160 * 2800	3110 * 2510 * 2910	4630 * 2510 * 2910	6520 * 2550 * 4120
机台重量	1000kg	3000kg	4200kg	6300kg
整机功率	1.5kw	2.2kw	2.2kw	3.7kw
斜管数量	120片	220片	330片	440片
进水方式(潜水泵)	18m ³ /h 1.5kw	42m ³ /h 2.2kw	64.8m ³ /h 2.2kw	96m ³ /h 3.7kw
污泥处理水量	15m ³ /h	30m ³ /h	50m ³ /h	75m ³ /h
沉淀池主体尺寸	1350*2160*2800	3110*2510*2910	4630*2510*2910	6520*2550*4120
处理形式	沉淀、净化、浓缩			

高效全自动压滤机 (KMP)

“高效全自动压滤机 (KMP)”集合了自动压滤、滤板震动、自动阀门开闭、自动启停泵、各种压力检测、故障报警灯一系列动作，并可集合自动清洗、自动集液翻版等功能。

特殊的进口材质滤板和滤布以及长效的保压设定，大大缩短压滤时间，提高了工作效率。无机泥每个轮回的压滤参考时间为15分钟，有机泥每个轮回的压滤参考时间为30分钟。并且保证了压滤出泥的效果。

由于效率的提高，同等处理能力条件下，KMP相对与其它压滤机小型化，易于安装和维护，设备的能耗也更低，降低综合运行成本。



应用场合

无机泥行业	有机泥或其他混合类污泥行业	特殊有机物行业
		
石材、陶瓷、火力发电、太阳能电池、玻璃加工、混凝土等行业	化工、印染、酸洗、市政污泥等行业	乳制品行业等



高效压滤机选型表

压滤系统

设备型号	KMP400/5		KMP500/5		KMP500/8		KMP630/12		KMP800/12	
设备材质	碳钢防腐									
设备尺寸	1940 * 900 * H1920		1940 * 1000 * 2020		2260 * 1000 * H2030		2260 * 1200 * 2180		3780 * 1520 * 2260	
机台重量	650kg		860kg		960kg		1580kg		2890kg	
整机功率	2.2kw		2.2kw		2.2kw		2.2kw		2.2kw	
压滤面积M ²	1.28		2		3.5		8.58		14.08	
滤室容积(L)	15.2		25.2		44.1		111		190	
进泥方式 (隔膜泵)	1" 116l/m		1-1/2" 160l/m		1-1/2" 160l/m		1-1/2" 160l/m		2" 500l/m	
每小时泥饼(L)	有机	无机	有机	无机	有机	无机	有机	无机	有机	无机
	22.8	60.8	37.8	100.8	66.15	176.4	166.5	444	285	760
预计出泥含水	<75	<55	<75	<55	<75	<55	<75	<55	<75	<55
每小时绝干 ds.kg/h	5.7	27	9.5	45	16.5	79	41.6	200	71.2	342
处理形式	挤压、过滤									

★ 以上数据每小时泥饼产量和绝干均为最保守数据

典型案例

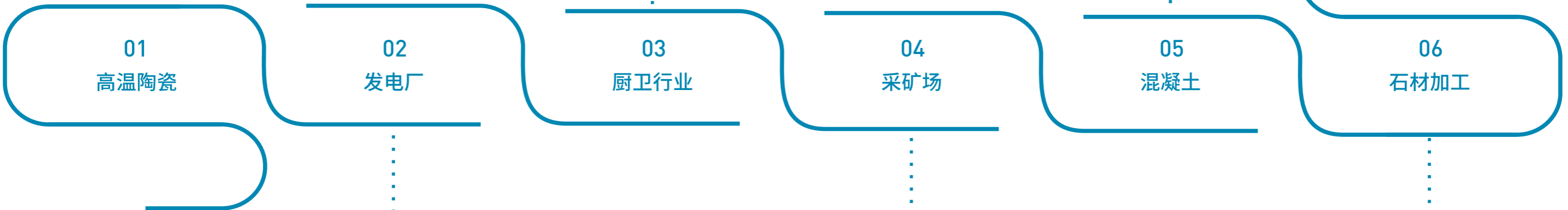


客户属地	中国
应用领域	高温陶瓷生产废水
产品	VMC80&KRP500/8
服务开始于	2018年

客户属地	荷兰
应用领域	厨卫产品生产废水
产品	VMC150&KRP500/5
服务开始于	2018年



客户属地	德国
应用领域	混凝土生产废水
产品	VMS250&KRP630/12
服务开始于	2012年



01
高温陶瓷

02
发电厂

03
厨卫行业

04
采矿场

05
混凝土

06
石材加工

客户属地	瑞士
应用领域	发电厂脱硫脱硝废水
产品	KPR800/20
服务开始于	2017年

客户属地	比利时
应用领域	采矿场冲洗废水
产品	2台*VMS500
服务开始于	2009年

客户属地	德国
应用领域	石材加工切割废水
产品	VMS250&KRP630/8
服务开始于	2012年

